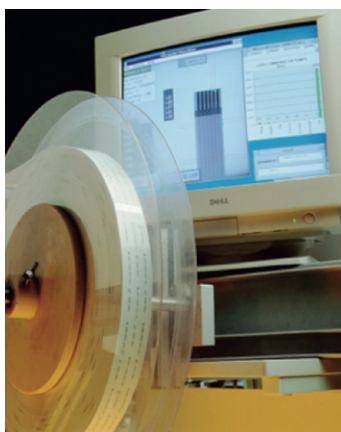


Liaisons câble plat

FDC-Câbles plats d'interconnexion AXOLINK®

Les FDC-Câbles plats
d'interconnexion
AXOLINK® sont
composés de nos
câbles plats flexibles
AXOJUMP® qui sont
terminés à l'une ou
aux deux extrémités
soit par des
connecteurs DF-9,
DF-19, FI-SE ou FI-X.



Avantages du produit

- Faible encombrement,
- Excellente fiabilité / coût réduit,
- Très bonne flexibilité et durée de vie en flexion.

Principales caractéristiques

- Pas de 0.50 mm, 1.00 mm et 1.25 mm,
- Faibles épaisseur et largeur,
- Température de service des câbles : -40°C à +105°C,
- Utilisation des câbles plats FFC standard avec connecteur ZIF,
- Compatible FPDI-1/VESA et LVDS,
- Longueur sur demande, longueurs standard sur stock pour délai réduit.

Types de produits

Type de FFC	Type de connecteur			
	DF-9**	DF-19*	FI-SE*	FI-X*
0.50 (mm)	x			
1.00 (mm)		x		x
1.25 (mm)			x	
Nombre de conducteurs				
14		x		x
20		x	x	x
30		x		x
31	x			
41	x			
51	x			

*La version standard est blindée pour ces types de connecteurs.

Des versions non blindées sont aussi disponibles.

**La version standard est non blindée (version blindée sur demande).

Toutes les versions peuvent être pliées suivant la spécification client.

Référence produit

FDC 41 / 0100 A M M 02

Schéma de connexion

1 à 40 comme défini
sur le schéma de connexion

Connecteur type C2

M : Mâle (socle) – DF-9/DF-19/FI-SE/FI-X
F : Femelle (réceptacle) – DF-9 seulement
Z : ZIF

Connecteur type C1

M : Mâle (socle) – DF-9/DF-19/FI-SE/FI-X
F : Femelle (réceptacle) – DF-9 seulement

Type de connexion

A : connecteur-connecteur – même face
B : connecteur-connecteur – face opposée
C : DF-9 à ZIF – même face
D : DF-9 à ZIF – face opposée
E : connecteur-connecteur
(uniquement pour DF-19/FI-SE/FI-X)
F : connecteur – ZIF (uniquement pour DF-9/FI-SE/FI-X)

Longueur

Longueur totale y compris le connecteur (mm)
(longueur minimale : 52 mm)

Nombre de conducteurs

31, 41 ou 51 pour DF-9
14, 20 ou 30 pour DF-19
20 pour FI-SE
14, 20 ou 30 pour FI-X

FDC = Version non blindée

(connecteurs DF-9, DF-19, FI-SE ou FI-X)

FDB = Version blindée

(connecteurs DF-9, DF-19, FI-SE ou FI-X)

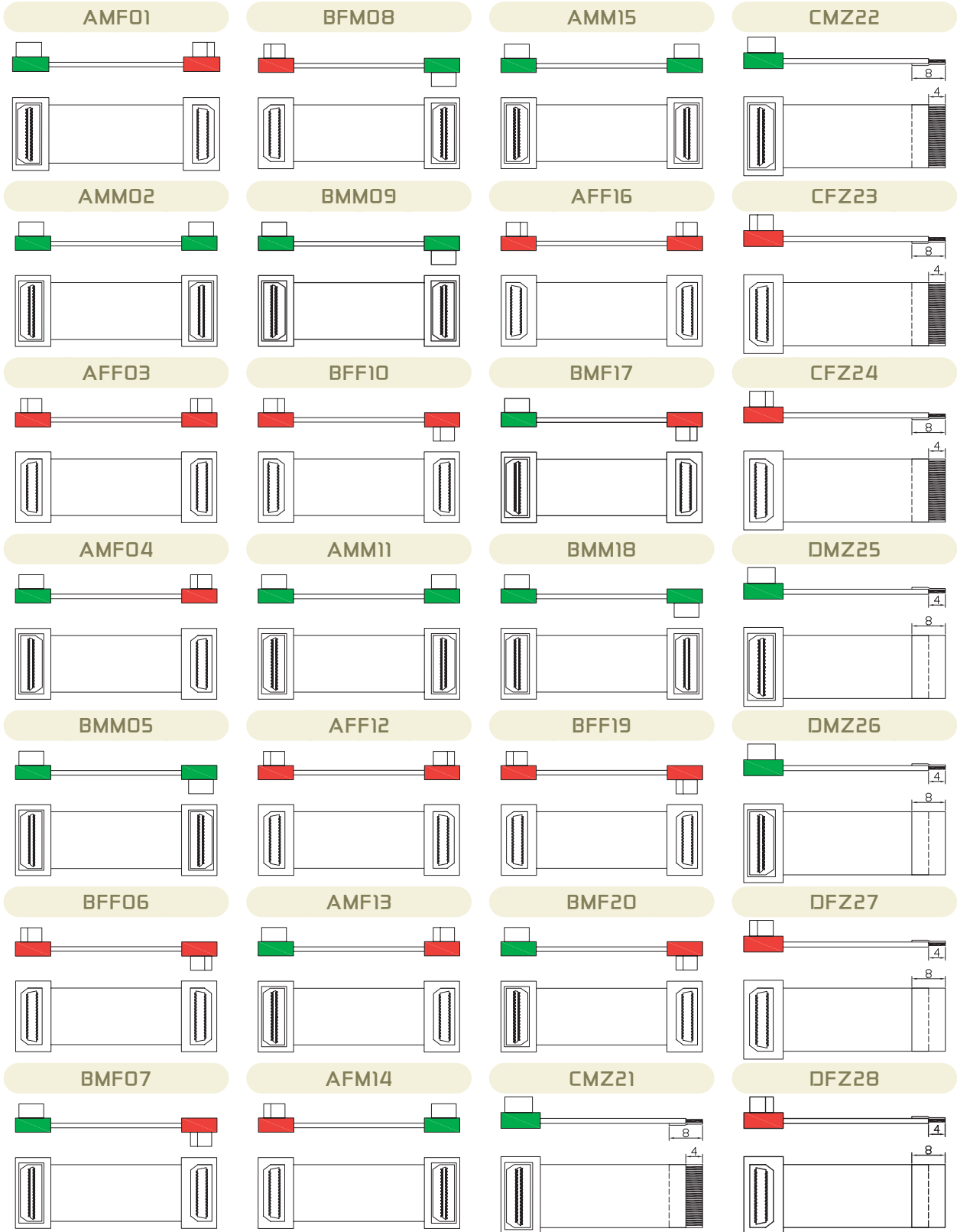
Pour toute demande spécifique, n'hésitez pas à nous contacter.

Types de connexions

■ M : Socle
■ F : Réceptacle

DF9

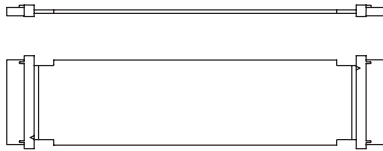
Version non blindée (FDC), Version blindée sur demande



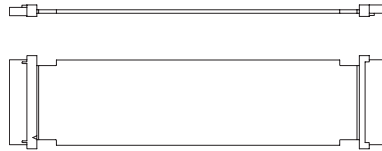
DF19

Version non blindée (FDC), Version blindée peint (FDB).

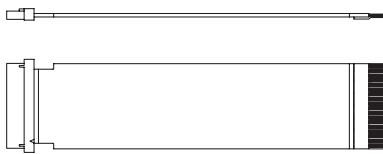
EMM29



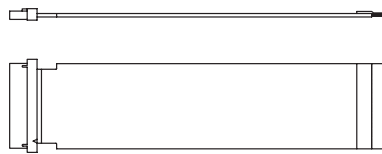
EMM30



FMZ31



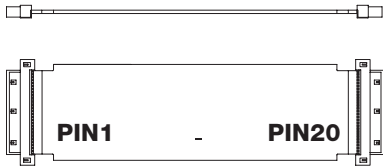
FMZ32



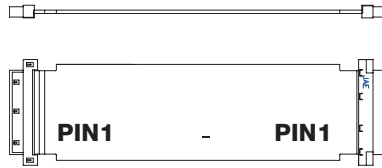
FI-SE

Version non blindée (FDC), Version blindée peint (FDB).

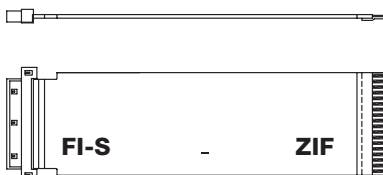
EMM33



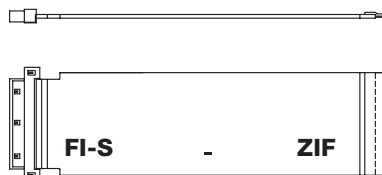
EMM34



FMZ35



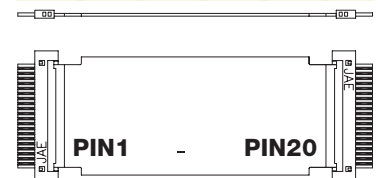
FMZ36



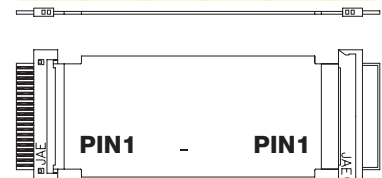
FI-X

Version non blindée (FDC), Version blindée peint (FDB).

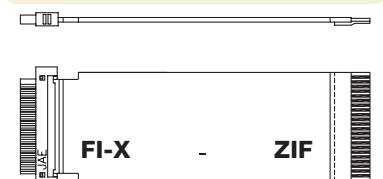
EMM37



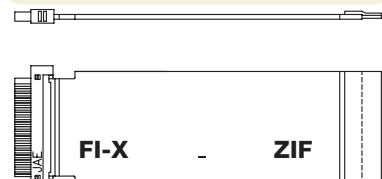
EMM38



FMZ39

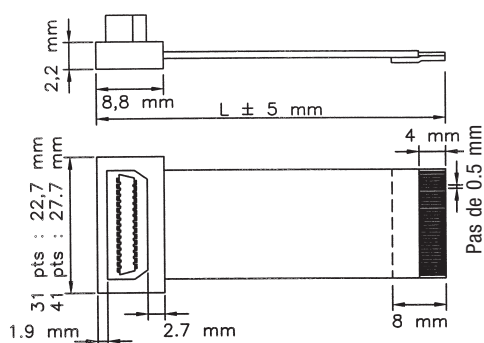


FMZ40

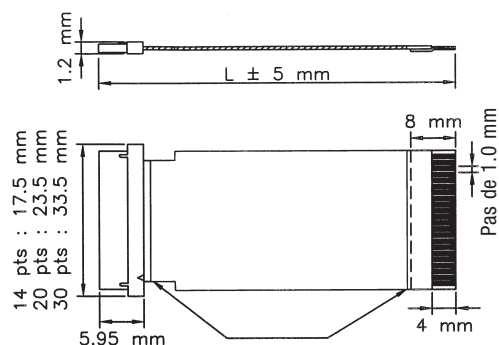


Caractéristiques dimensionnelles

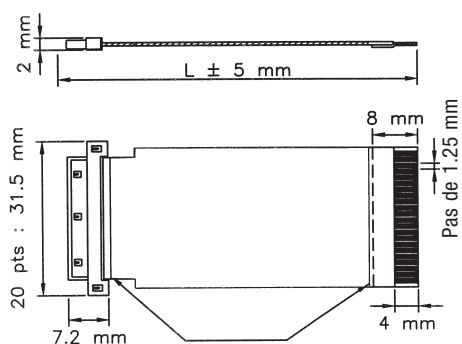
DF-9



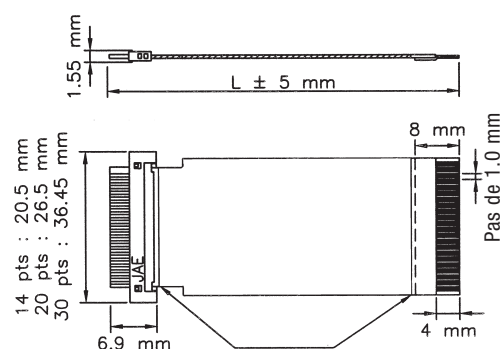
DF-19



FI-SE



FI-X



Pour les extrémités ZIF des versions DF-19/FI-SE/FI-X = nombre de conducteurs +2.
 Pour permettre une compatibilité avec les connecteurs ZIF 14, 20 et 30 contacts, AXON' peut poinçonner l'extrémité du câble plat.

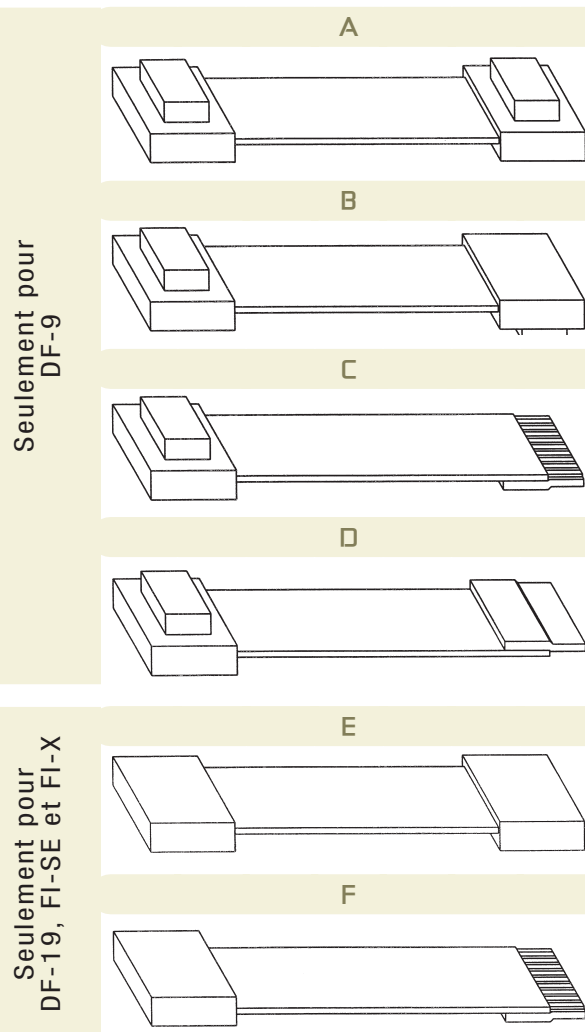
Produits sur stock

Pour la réalisation des liaisons FDC, AXON' tient sur stock plusieurs longueurs standard de câbles plats flexibles de 31, 41 ou 51 conducteurs afin de réduire les délais de livraison. Ainsi, aussitôt votre commande reçue, le processus de terminaison est lancé. Toutes les configurations de connecteurs indiquées sur le schéma ci-après sont possibles.

Longueurs standard de liaisons AXOLINK®

- 76 mm
- 102 mm
- 152 mm
- 203 mm
- 254 mm

Types de connexion



Pour les extrémités ZIF des versions DF-19/FI-SE/FI-X = nombre de conducteurs + 2

Prototypage rapide pour validation électrique

AXON' peut proposer de faibles quantités de prototypes d'AXOLINK® pour validation électrique. Suivant la disponibilité du câble, AXON' peut proposer les longueurs exactes demandées ou alors des longueurs légèrement différentes afin de répondre rapidement au besoin.

Produits spéciaux

AXON' propose également des produits AXOLINK® spéciaux, notamment :

- nombre de conducteurs spécifiques,
- marquage spécial,
- longueurs spécifiques,
- protection des liaisons contre l'humidité,
- versions pliées,
- ferrites sur liaison,
- blindage (aluminium ou peint),
- blindage et reprise de blindage (seulement blindé peint),
- version avec contacts aux extrémités dénudées dorées pour les connecteurs DF-19, FI-SE et FI-X.