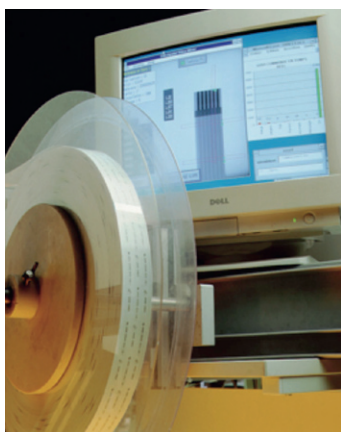


Flachbandkabelverbindungen

FDC-Flachbandkabelverbindungen für Flachbildschirme AXOLINK®

FDC-Flachbandkabelverbindungen AXOLINK® bestehen aus AXON's flexiblen Standardflachbandkabeln AXOJUMP®, die an einem oder an beiden Enden mit DF-9, DF-19, FI-SE oder FI-X Steckern konfektioniert werden.



Produktvorteile

- Geringe Abmessungen: die geringe Breite und Stärke der Kabel ermöglichen eine hohe Packungsdichte,
- Wettbewerbsfähige Kosten – große Betriebssicherheit,
- Flexibilität und hohe Lebensdauer bei Wechselbiegebeanspruchung.

Haupteigenschaften

- Raster : 0,50 mm, 1,00 mm und 1,25 mm,
- Geringe Abmessungen,
- Temperaturbereich des Kabels: -40°C bis +105°C,
- Anschlussfertig für ZIF-Stecker,
- Kompatibel mit VESA, FPDI-1 und LVDS Flachbildschirmen,
- Länge auf Anfrage; Standardlängen auf Lager - kurzfristige Verfügbarkeit.

Produktausführungen

| FFC Typ | Steckertyp | | | |
|----------------|------------|--------|--------|-------|
| | DF-9** | DF-19* | FI-SE* | FI-X* |
| 0,50 (mm) | x | | | |
| 1,00 (mm) | | x | | x |
| 1,25 (mm) | | | x | |
| Polzahl | | | | |
| 14 | | x | | x |
| 20 | | x | x | x |
| 30 | | x | | x |
| 31 | x | | | |
| 41 | x | | | |
| 51 | x | | | |

*Die Standardausführung für diese Steckertypen ist abgeschirmt. Ungeschirmte Versionen sind ebenfalls erhältlich.

**Die Standardausführung für diesen Steckertyp ist ungeschirmt. Abgeschirmte Version auf Anfrage. Die verschiedenen Ausführungen können nach Kundenspezifikation gefaltet werden.

Bestellbezeichnung

FDC 41 / 0100 A M M 02

Verbindungsschema

1 bis 40 wie auf dem
Verbindungsschema abgebildet

Steckertyp C2

M : Stecker - DF-9 / DF-19 / FI-SE / FI-X
F : Buchse - nur DF-9
Z : ZIF

Steckertyp C1

M : Stecker - DF-9 / DF-19 / FI-SE / FI-X
F : Buchse - DF-9

Verbindungstyp

A : Stecker-Stecker - auf derselben Seite
B : Stecker-Stecker - auf der entgegengesetzten Seite
C : DF-9 - ZIF - auf derselben Seite
D : DF-9 - ZIF - auf der entgegengesetzten Seite
E : Stecker-Stecker
(nur für DF-19 / FI-SE / FI-X)
F : Stecker - ZIF (nur für DF-19 / FI-SE / FI-X)

Länge

Gesamtlänge in mm, Stecker inkl. (mm)
(Minimale Länge : 52 mm/2 inches)

Polzahl

31, 41 oder 51 für DF-9
14, 20 oder 30 für DF-19
20 für FI-SE
14, 20 or 30 für FI-X

FDC = ungeschirmte Version

(DF-9, DF-19, FI-SE, FI-X Stecker)

FDB = abgeschirmte Version

(DF-9, DF-19, FI-SE, FI-X Stecker)

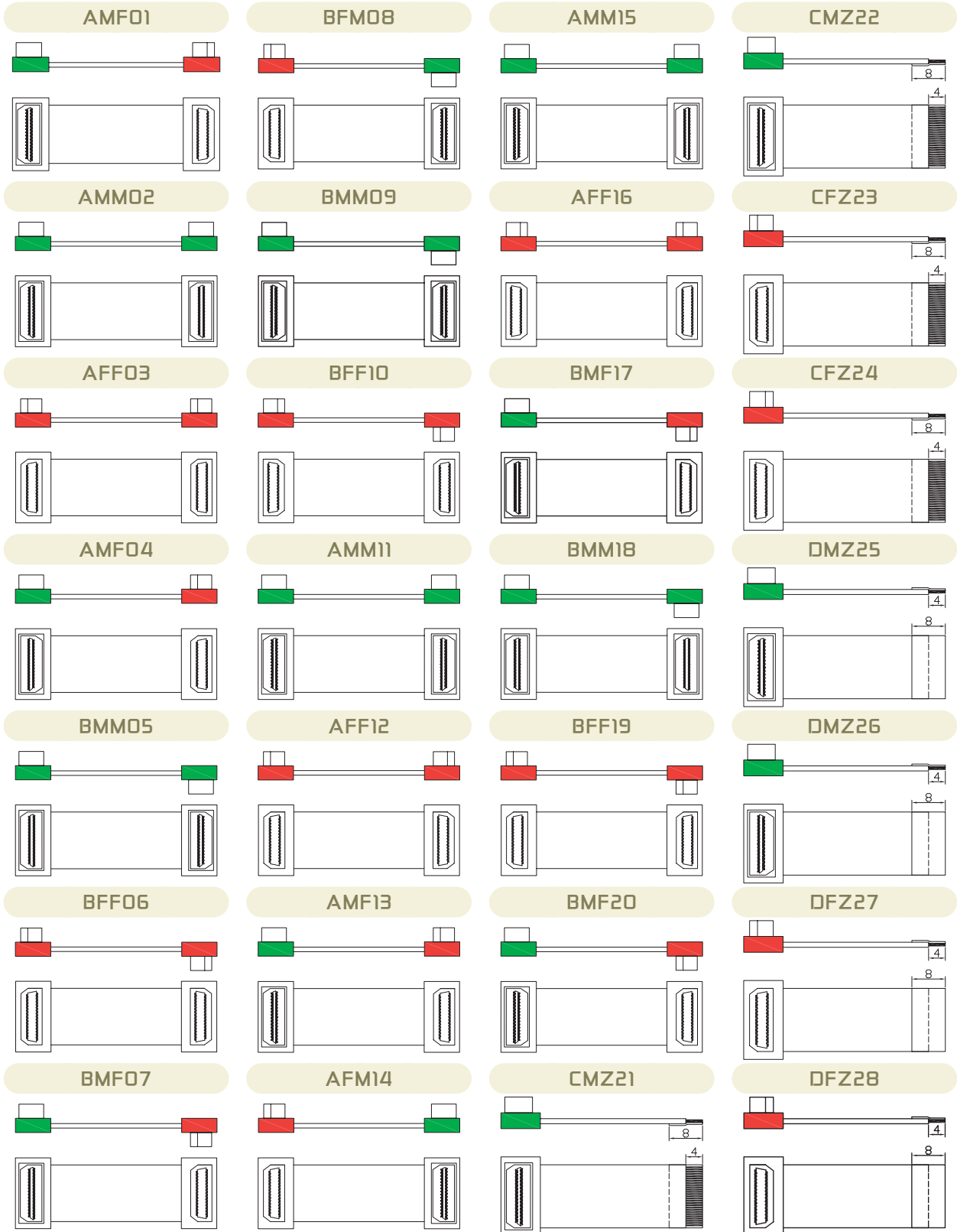
Spezialanfertigungen auf Anfrage.

Verbindungsschema

■ M: Stecker
■ F: Buchse

DF9

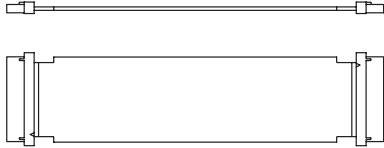
Ungeschirmte Version (FDC) ; geschirmte Version auf Anfrage.



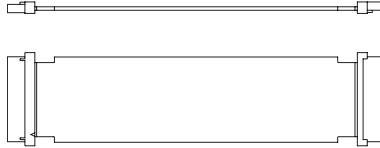
DF19

Ungeschirmte Version (FDC) , mit leitender Beschichtung geschirmte Version (FDB)

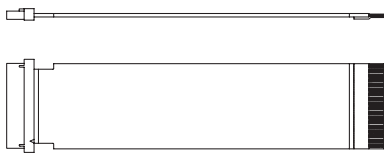
EMM29



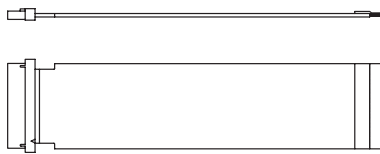
EMM30



FMZ31



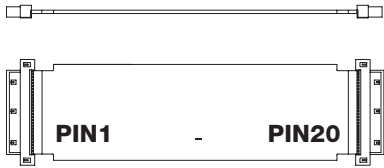
FMZ32



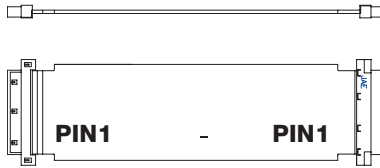
FI-SE

Ungeschirmte Version (FDC), mit leitender Beschichtung geschirmte Version (FDB)

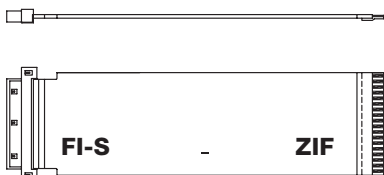
EMM33



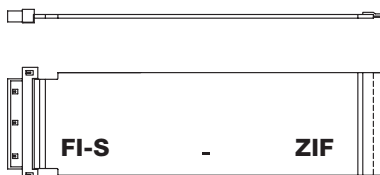
EMM34



FMZ35



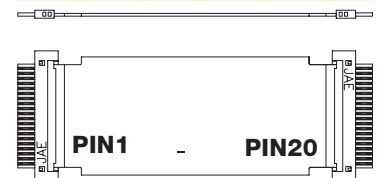
FMZ36



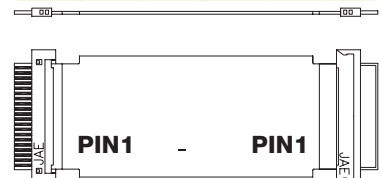
FI-X

Ungeschirmte Version (FDC), mit leitender Beschichtung geschirmte Version (FDB)

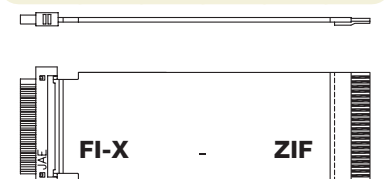
EMM37



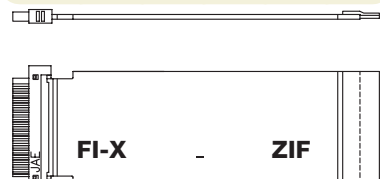
EMM38



FMZ39

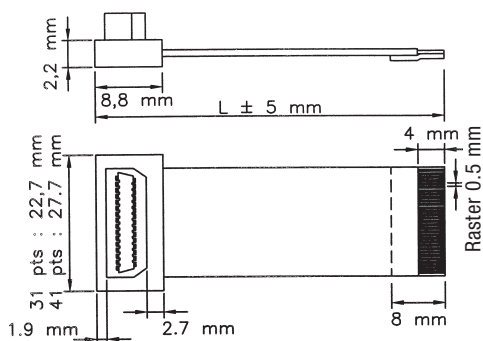


FMZ40

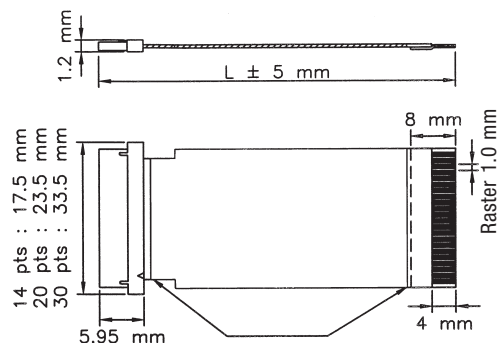


Abmessungen

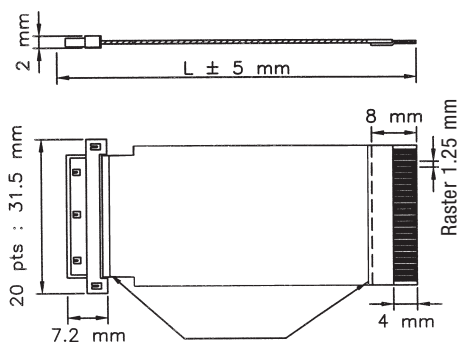
DF-9



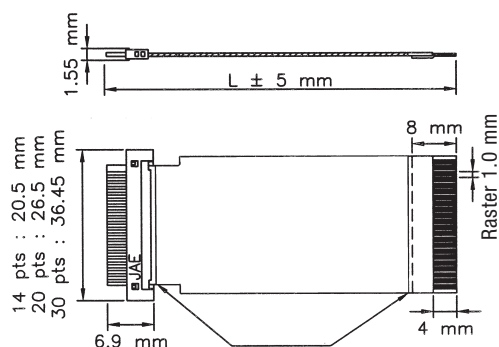
DF-19



FI-SE



FI-X



Bei Verbindung der Kabel mit einem ZIF-Stecker an einem Ende und einem DF-19/FI-SE/FI-X Stecker am anderen Ende ist die Polzahl am ZIF-Ende +2.
 Wird für das ZIF-Ende die gleiche Polzahl gefordert (14, 20 oder 30) wie die DF-19/FI-SE/FI-X Enden, so kann AXON' das ZIF-Ende des Kabels entsprechend stanzen, um die Kompatibilität zu ermöglichen.
 Bei Verbindung mit DF-9 Steckern ist die Polzahl an beiden Kabelenden gleich.

Kurzfristige Verfügbarkeit von Standardlängen

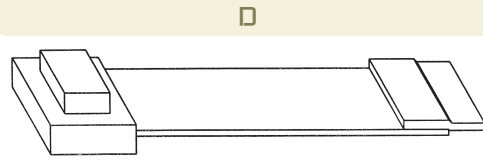
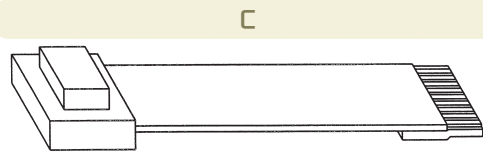
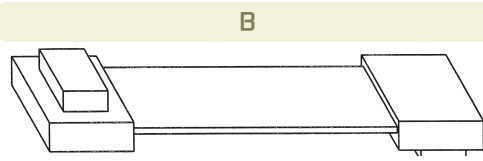
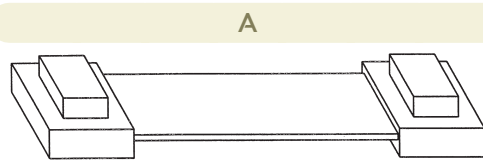
AXON' hält mehrere Standardlängen von 31-, 41- und 51- poligen Flachbandkabeln für die verschiedenen Verbindungstypen auf Lager, um eine kurze Lieferzeit gewährleisten zu können. Sofort nach Erhalt Ihres Auftrags wird die Konfektionierung begonnen. Alle auf dem nachfolgenden Verbindungsschema aufgeführten Steckerkombinationen sind möglich.

Standardlängen für AXOLINK®-Verbindungen

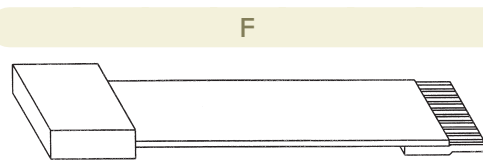
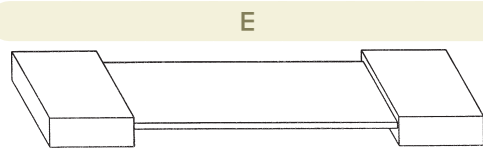
- 76 mm
- 102 mm
- 152 mm
- 203 mm
- 254 mm

Verbindungstypen

Nur für
DF-9



Nur für
DF-19, FI-SE und FI-X



Für ZIF Endung und DF-19/FI-SE/FI-X = Leiteranzahl +2.

Prototypen für die elektrische Freigabe

AXON' kann kleine Stückzahlen von AXOLINK® als Freigabemuster bereitstellen. Je nach Verfügbarkeit des Kabels bietet AXON' in diesem Fall ein Kabel mit genau der gewünschten Länge oder mit einer geringfügig abweichenden Länge an, um den schnellstmöglichen Service gewährleisten zu können.

Kundenspezifische AXOLINK® Produkte

AXON' bietet auch kundenspezifische AXOLINK® Versionen an:

- Kabel mit einer spezifischen Polzahl,
- kundenspezifische Markierungen,
- Sonderlängen,
- Schutz gegen Feuchtigkeit,
- Gefaltete Versionen,
- mit Ferriten als EMV-Alternative,
- Abschirmung (Aluminiumfolie oder leitende Beschichtung),
- Abschirmung und Masseanschluss (nur mit Abschirmung aus leitender Beschichtung),
- Goldbeschichtung für DF-19/FI-SE und FI-X Stecker auf dem ZIF-Ende .